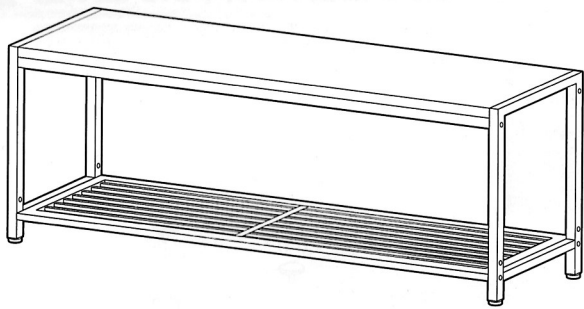


# アイアンTV台&ローテーブル120

取り扱い・組み立て説明書 **FAT-12040**



**【完成図】**  
組み立ての際、参考にしてください。

この度は、当製品をお買い上げいただき誠にありがとうございます。  
使用前に、この取扱説明書を最後までお読みのうえ正しい使い方  
で末永くご愛用ください。この取扱説明書は組み立て後も捨てずに、大  
切に保管しておいてください。

## 品質表示

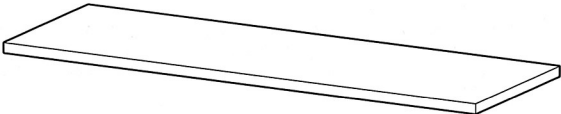
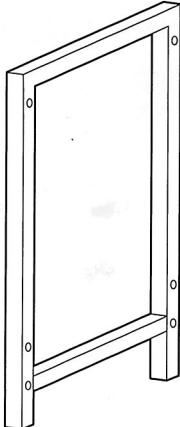
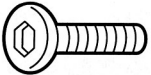
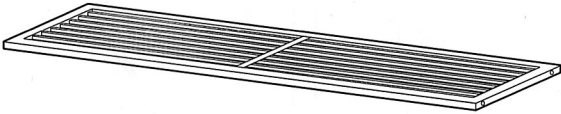
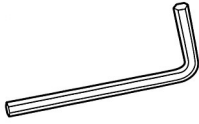
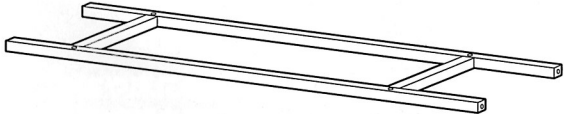
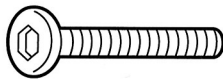
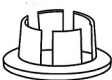
- 寸法 (約): 幅118×奥行40×高さ37(cm)
- 構造部材: フレーム/金属(スチール)
- 甲板の表面材: 合成樹脂化粧繊維板(塩化ビニル樹脂)
- 表面加工: フレーム/エポキシ樹脂塗装

MADE IN CHINA

- 本製品は一般家庭用の、テレビ台です。ローテーブルとしてもご使用いただけます。
- 高温多湿でない室内にてご使用ください。
- 下記の耐荷重の範囲内でご使用ください。  
天板: 30kg 棚板: 30kg

## 部品明細

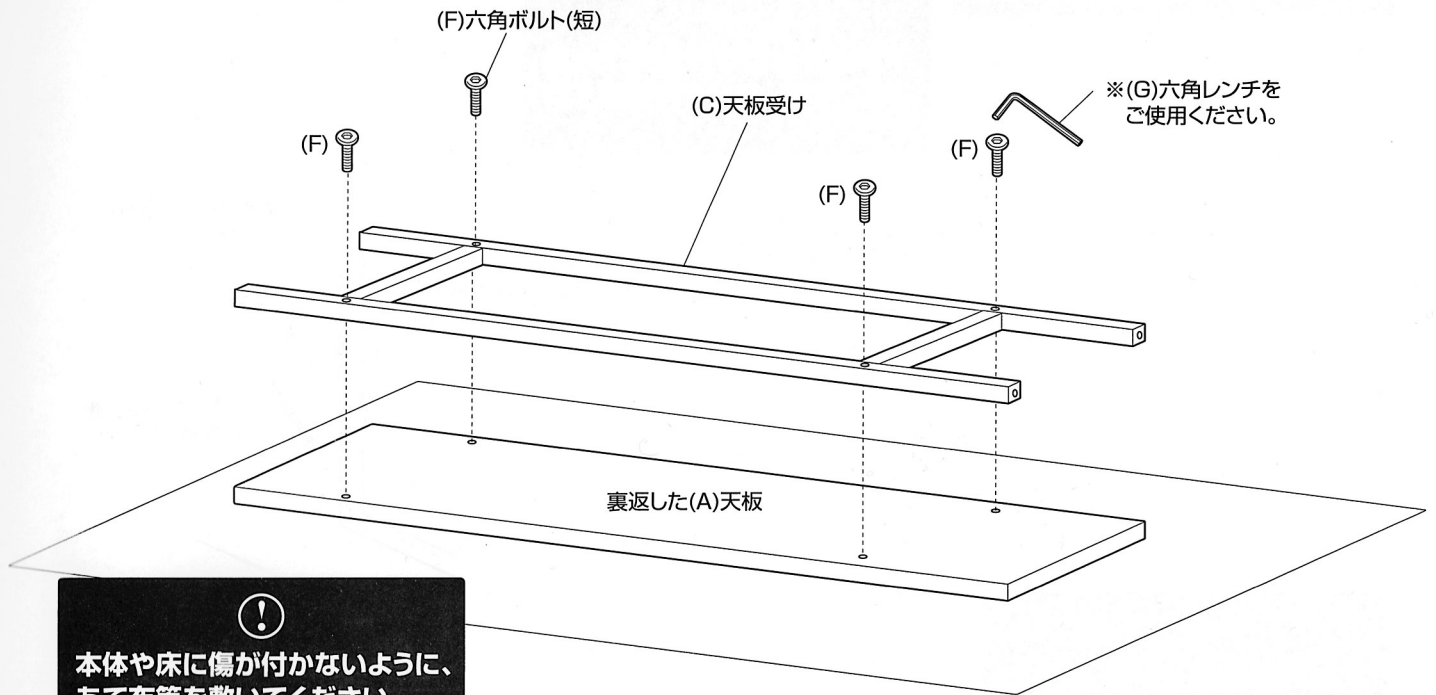
■組み立てる前に部品が揃っている事を御確認ください。

<p>(A)天板 ※裏面にはボルト穴が付いています。</p>  <p style="text-align: right;"><b>1</b></p>	<p>(D)脚部</p>  <p style="text-align: right;"><b>2</b></p>	<p>(F)六角ボルト(短)</p>  <p style="text-align: right;"><b>予備1含む5</b></p>
<p>(B)棚板</p>  <p style="text-align: right;"><b>1</b></p>		<p>(G)六角レンチ</p>  <p style="text-align: right;"><b>1</b></p>
<p>(C)天板受け</p>  <p style="text-align: right;"><b>1</b></p>	<p>(E)六角ボルト(長)</p>  <p style="text-align: right;"><b>予備1含む9</b></p>	<p>(I)樹脂キャップ</p>  <p style="text-align: right;"><b>4</b></p>

## 組み立て方法

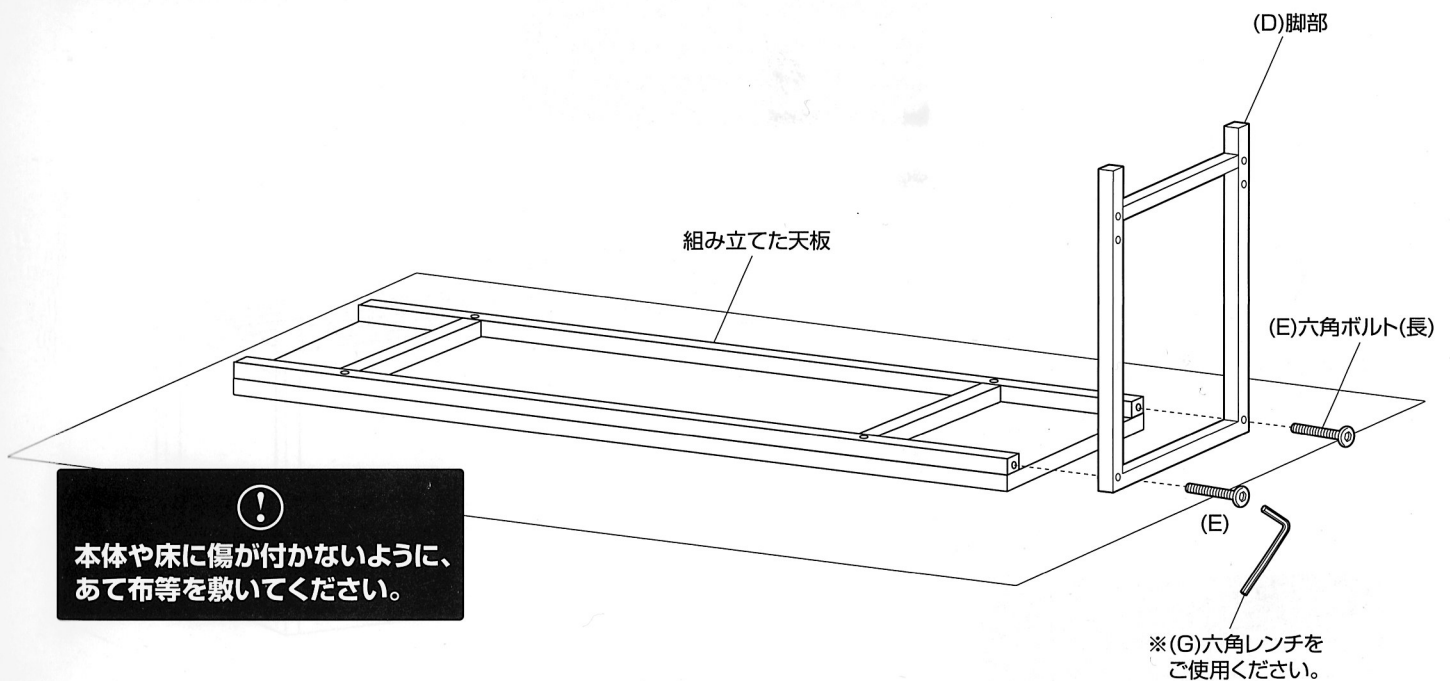
- 各締め付け箇所は仮止めし、組み立てて完成後各箇所をしっかりと締め直してください。
- 電動ドライバーはご使用にならないでください。

### 1 天板に天板受けを取り付けます。



### 2 組み立てた天板に、脚部を取り付けます。

! ボルトは仮締めしてください。



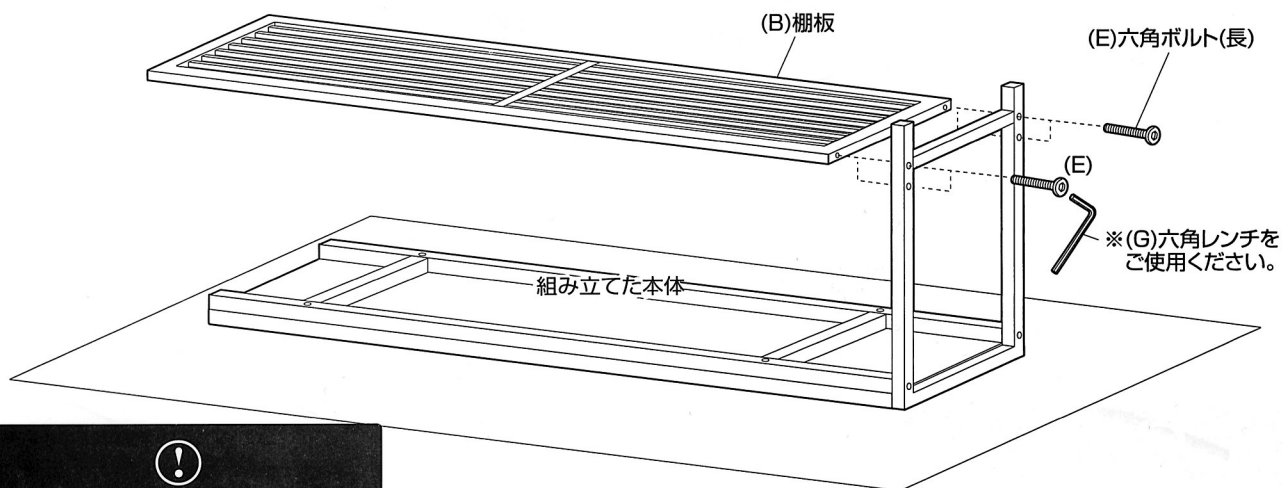
## 組み立て方法

### 3 組み立てた本体に、棚板を取り付けます

❗ ボルトは仮締めしてください。



下段棚の取付け位置は二カ所  
ございます。お好きな高さに取り  
付けてください。



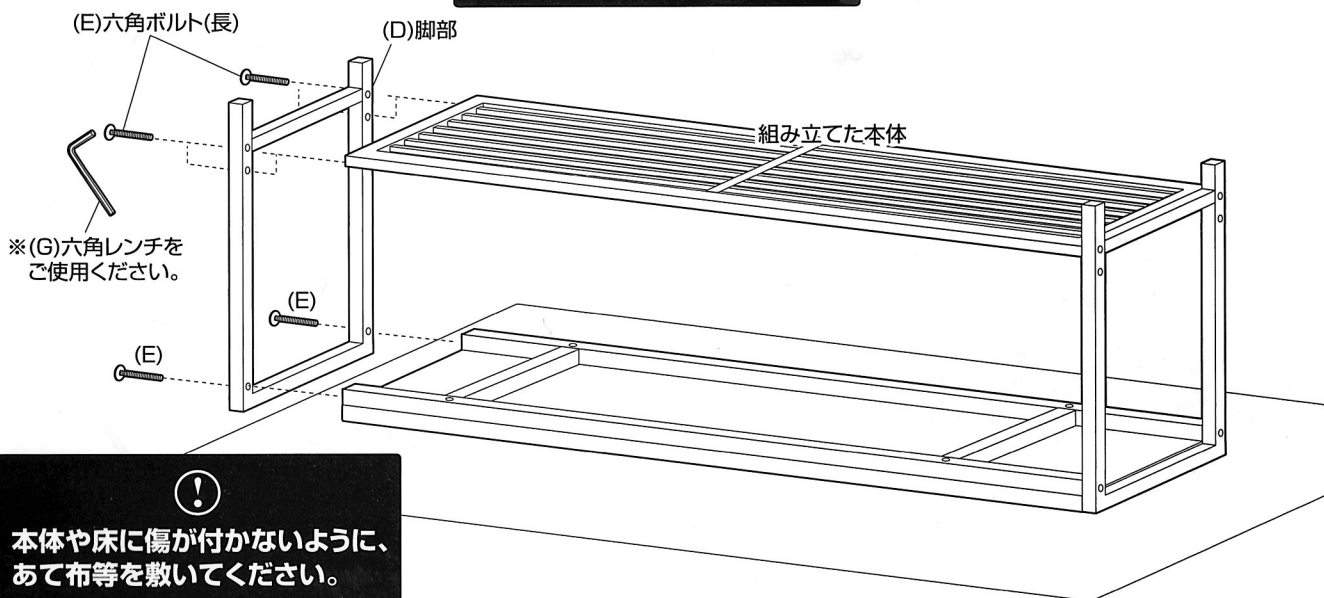
本体や床に傷が付かないように、  
あて布等を敷いてください。

### 4 組み立てた本体に、反対側の脚部を取り付けます。

❗ ボルトは仮締めしてください。



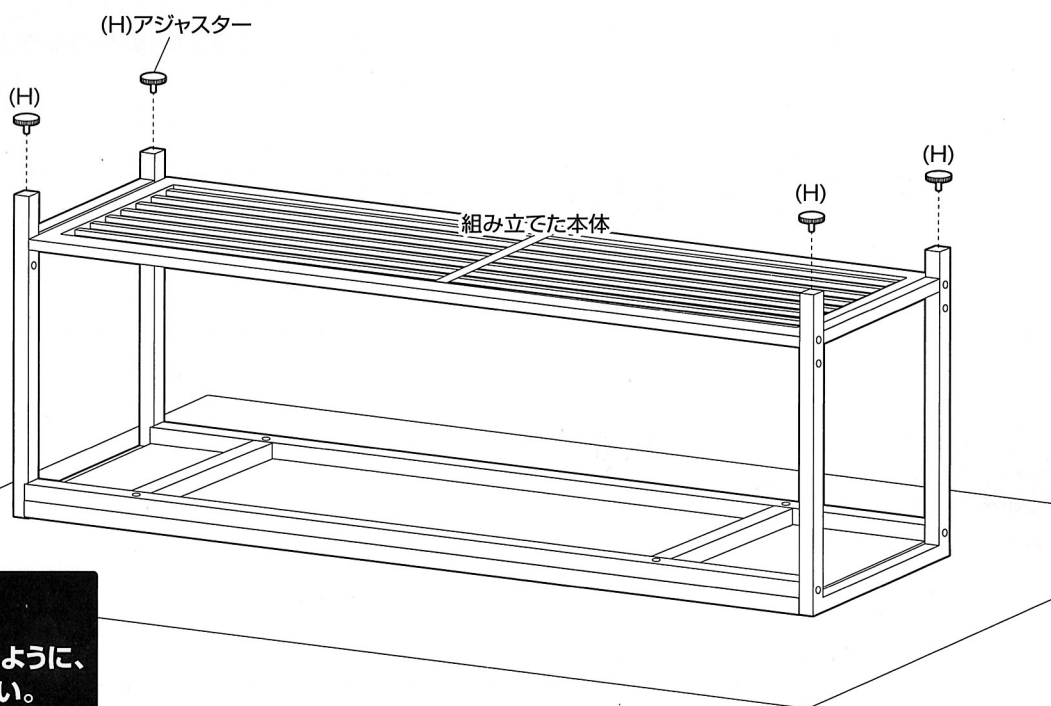
下段棚の取付け位置は二カ所  
ございます。お好きな高さに取り  
付けてください。



本体や床に傷が付かないように、  
あて布等を敷いてください。

- 各締め付け箇所は仮止めし、組み立て完成后各箇所をしっかりと締め直してください。
- 電動ドライバーはご使用にならないでください。

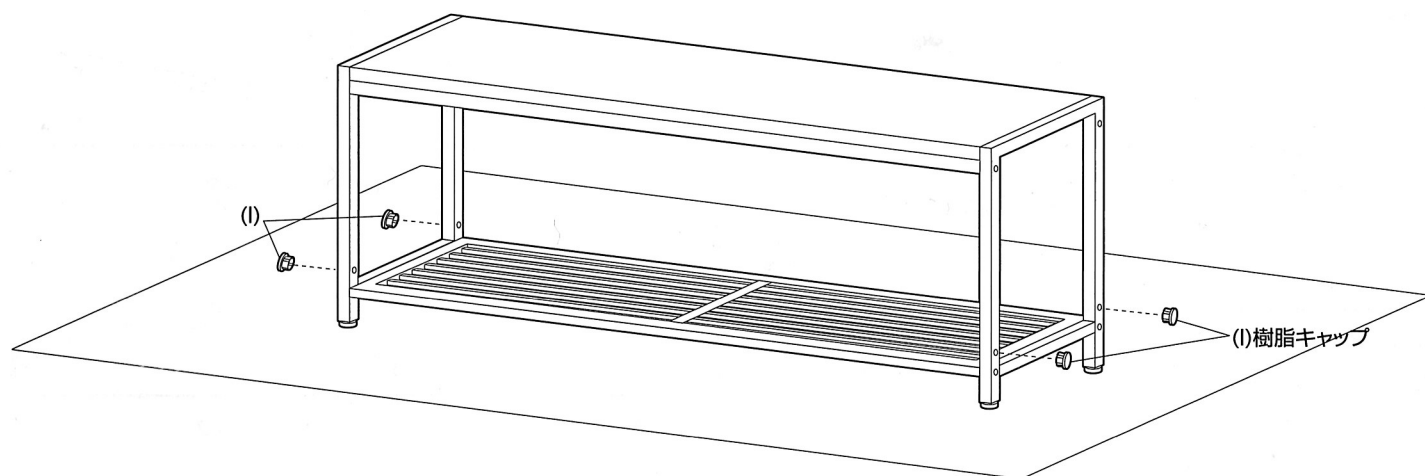
## 5 組み立てた本体に、アジャスターを取り付けます。



⚠  
本体や床に傷が付かないように、  
あて布等を敷いてください。

## 6 樹脂キャップを取り付けます。 本体を起し、最後に、各部にゆるみがない事を確認して完成です。

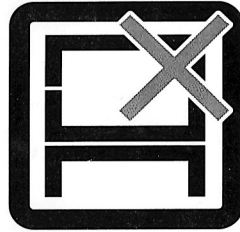
⚠ ボルトを本締めしてください。



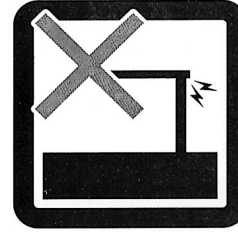
危険



家庭用ですので  
業務用に使  
用しないで  
ください



本来の用途  
以外の使  
いはしな  
いでくだ  
さい



異常が生じ  
たまま使  
用しない  
でくだ  
さい

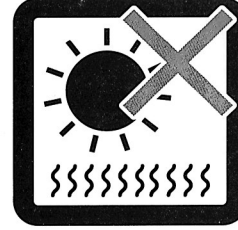
警告



踏み台代  
わりに使  
用しない  
でくだ  
さい



偏った荷  
重や過  
度な荷  
重は掛  
けない  
でくだ  
さい



直射日光  
や高温  
多湿な  
場所に  
設置し  
ないで  
くだ  
さい



ストーブ  
等の火  
気の近  
くには  
設置し  
ないで  
くだ  
さい



分解・改  
造はし  
ないで  
くだ  
さい

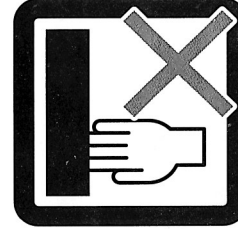
注意



開梱の際  
は換気  
に十分  
注意し  
てくだ  
さい



各部の組  
み立て  
がきち  
りなさ  
れてい  
る事ご  
確認の  
上でご  
使用く  
ださい



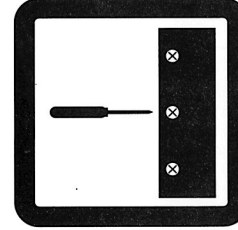
回転部  
や可動  
部の指  
はさみ  
等に注  
意して  
くだ  
さい



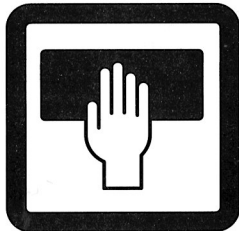
お子様が  
乗ったり  
、押したり  
、遊んだり  
しない  
ように  
注意し  
てくだ  
さい



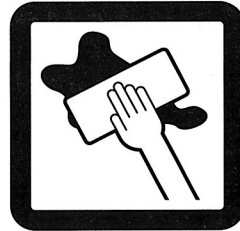
水平な場  
所に設  
置して  
くだ  
さい



定期的に  
ボルト  
・ネジ  
類を締  
め直し  
てくだ  
さい



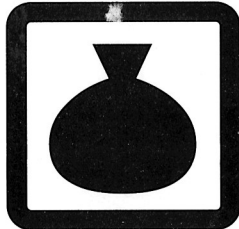
お手入れ  
にはか  
たく絞  
ったタ  
オル等  
をお使  
いくだ  
さい



水気のも  
のをこ  
ぼした  
らすぐ  
に拭き  
取って  
くだ  
さい



お客様  
のお取  
扱いの  
不注意  
による  
破損等  
の補償  
はいた  
しかね  
ます



廃棄する  
際は居  
住地域  
の処理  
法に従  
ってくだ  
さい



本組立  
説明書  
を許可  
無く転  
載する  
ことは  
禁止し  
ており  
ます

## 取扱い・組立説明書は大切に保管してください

この度は、弊社商品をお買い上げいただき誠にありがとうございます。

1. 製品購入後すみやかに、部品・部材を確認してください。不足及び不具合があった場合は、部品・部材の発送、不具合品の交換対応させていただきます。
2. 以下に該当する場合には、1の適用はできませんので予めご了承ください。
  - (1)取扱い・組み立て説明書、製品ラベルなどの記載に反するお取り扱いによる故障または損傷。
  - (2)ご購入後の設置場所の移動やご使用中における落下・衝撃などに起因する故障または損傷。
  - (3)保管上の不備及び手入れの不備による故障または損傷。
  - (4)一般家庭以外での使用（業務用での長時間使用等）による故障または損傷。
  - (5)ご使用上の誤りあるいは不当な改造や修理に起因する故障または損傷。
  - (6)ご使用の経年による消耗品の損傷。
  - (7)火災・地震・落雷その他天変地異あるいは外部要因の異常に起因する故障または損傷。
  - (8)オークションなどの個人間売買を含む中古販売による製品。

当製品につきまして  
ご不明な点がございましたら  
右記までご連絡ください。

消費者窓口 フリーダイヤル

 0120-069-060

■AM9:00~PM5:30 土・日・祝除く  
発売元:株式会社 山善 家庭機器事業部  
〒550-8660 大阪府大阪市西区立売堀3丁目2番5号

※故障及びお問い合わせは、お買い求められました販売店までお申し付けください。  
※商品の仕様は予告なく変更する事があります。